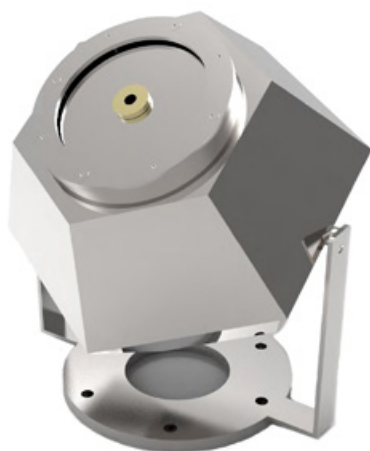
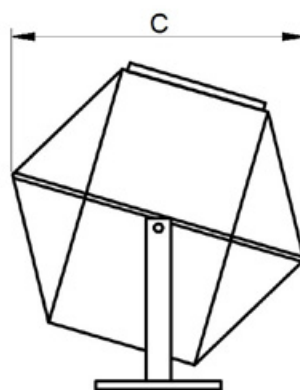
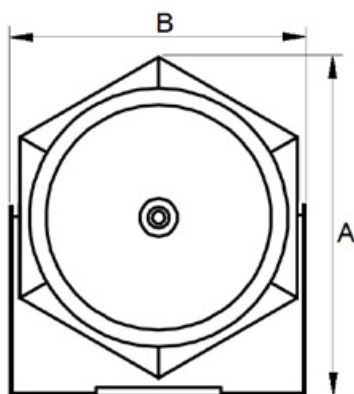


## DIAMOND JET



Изготовитель	Испания				
Водная картина	ламинарная струя				
Зрелищность	★	★	★	★	★
Ветроустойчивость	★	★	★	★	★
Шумность	★	★	★	★	★
Брызги	★	★	★	★	★
Зависимость от уровня воды	нет				
Регулируемая опора	да				



### ТЕХНИЧЕСКИЕ ХАРАКТЕРИСТИКИ

Артикул	ЛНИ-12	ЛНИ-15
Диаметр струи, мм	12	15
Размеры А x B x C, см	375 x 385 x 360	
Тип подсветки	Многоцветная, RGB, 10 Вт	
Номинальное напряжение (механические компоненты и подсветка), В / Переменный ток	24 DC	
Общее потребление энергии, Вт	3	
Максимальная дистанция струи, м	4 – 5	
Максимальный напор, м	6 - 8	
Угол наклона по вертикали, °С	45 - 90°	
Материал	Нержавеющая сталь AISI 316	
Установка: погружная, °С	Температура воды: от мин. 4°С до макс. 35°С	
Установка: сухая, °С	Окружающая температура: макс. 40°С	
Масса, кг	25	