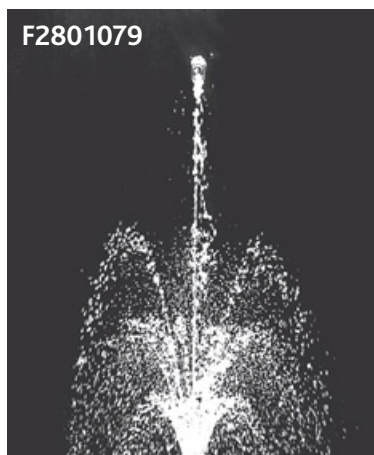
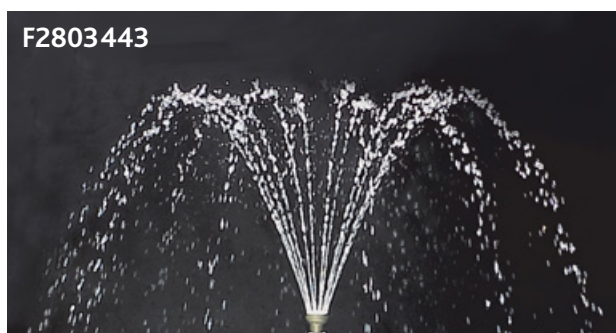


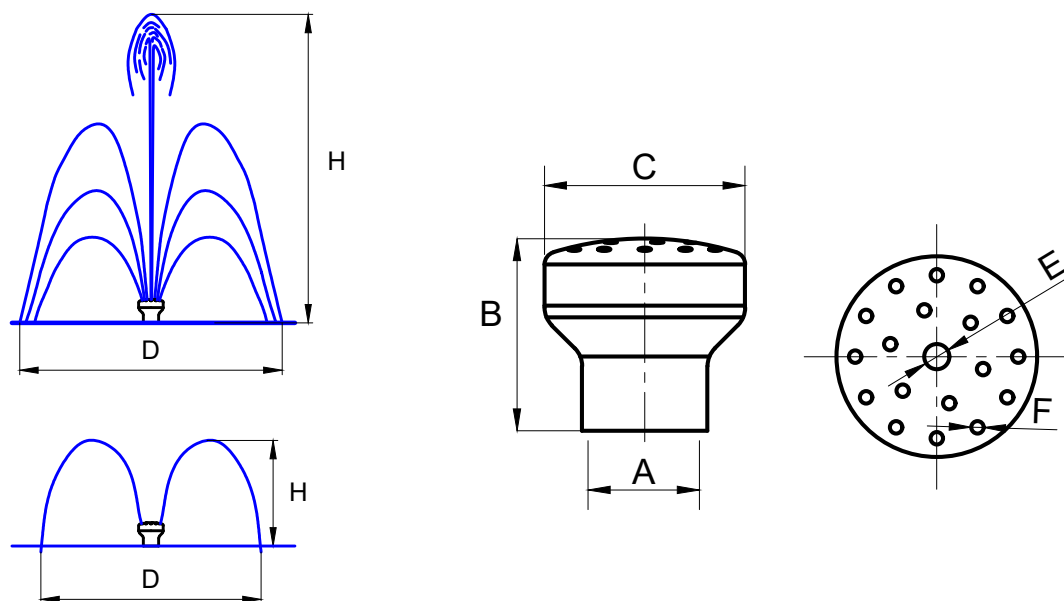
## CROWN OF JETS



Производитель	Safe-Rain, Испания				
Водная картина	многоструйная				
Зрелищность	★	★	★	★	★
Ветроустойчивость	★	★	★	★	★
Шумность	★	★	★	★	★
Брызги	★	★	★	★	★
Зависимость от уровня воды	нет				
Шаровое соединение	нет				

Эти насадки образуют множество струй, которые по форме напоминают букет. Используя насадки с различным углом наклона струй, можно создавать многоуровневые водные картины. Эта насадка может использоваться как в малых, так и в больших водоемах благодаря широкому спектру размеров. Опционально можно заказать насадки из хромированной латуни.





### ТЕХНИЧЕСКИЕ ХАРАКТЕРИСТИКИ

Артикул	F2803432	F2803443	F2803454	F2803465	F2801079	F2801081													
Присоединение А	3/4" внутренняя				1" внутренняя														
Размеры В x С, мм	46 x 48	46 x 48	46 x 48	46 x 48	69 x 84	69 x 84													
Количество струй	13	12	13	19	37	43													
Выходное отверстие F x E, мм	1x6,0 + 6x3,0 + 6x3,0	12x3,0	1x6,0 + 12x3,0	1x6,0 + 6x3,0 + 12x3,0	1x6,0 + 12x3,0 + 24x3,0	1x6,0 + 6x3,0 + 12x3,0 + 24x3,0													
Высота Н, м	Расход, л/мин	Напор, м	Диаметр D, м	Расход, л/мин	Напор, м	Диаметр D, м	Расход, л/мин	Напор, м	Диаметр D, м	Расход, л/мин	Напор, м	Диаметр D, м	Расход, л/мин	Напор, м	Диаметр D, м	Расход, л/мин	Напор, м	Диаметр D, м	
	1	24,5	1,1	1,5	24	2,2	2,1	25,0	1,1	1,3	34,0	1,1	1,1	50	1,1	1,0	58	1,1	0,8
2	35,0	2,2	2,4	35	4,8	3,3	36,5	2,2	2,0	47,5	2,2	1,8	74	2,3	1,8	82	2,2	1,6	
3	43,0	3,5	2,9	42	8,3	4,3	43,5	3,8	2,5	60,0	3,8	2,2	90	3,5	2,4	100	3,2	2,2	
4	48,0	5,2	3,3	47	12,2	5,1	49,0	5,8	2,9	70,0	5,8	2,4	104	4,7	2,7	116	4,2	2,5	
5	50,0	7,3	3,5	49,2	17,0	5,7	52,0	8,2	3,2	77,5	8,2	2,6	116	5,2	3,1	130	5,5	2,8	
Материал	Латунь																		
Масса, кг	0,25	0,26		0,25		0,22		1,06		1,01									